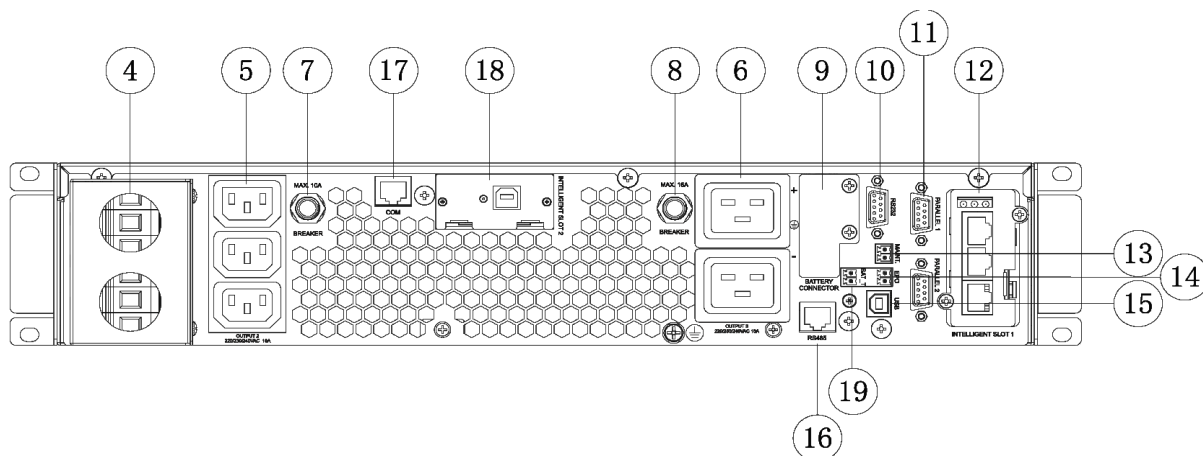
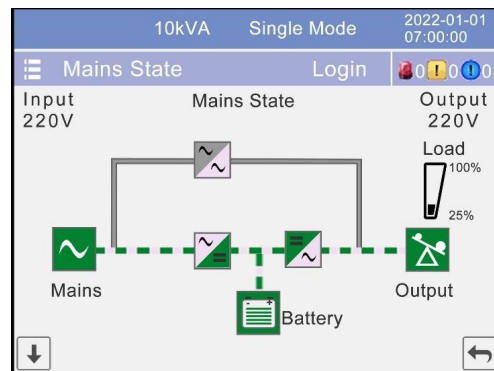


## UPS modely Memo Power Premium IV 6k a 10k RT

### On-Line UPS – MPP6kRT a MPP10kRT

- Komerční označení:
  - MPP6kRT-LA, MPP10kRT-LA modely s VRLA, 2U+3U
  - MPP6kRT-Li, MPP10kRT-Li modely s LiFePO4, 2U+2U
- On-Line technologie s dvojitou konverzí, klasifikace VFI-SS-111 dle ČSN62040-3.
- Zabudovaná ochrana vůči zvýšenému a sníženému napětí.
- UPS pracuje s olověnými nebo lithiovými akumulátory.
- Odolnost vůči přepětí na vstupu až 300VAC pro lepší koordinaci s přepětovými ochranami.
- Monitorované ventilátory, ochrana vůči přehřátí, varování a ochrana při přetížení.
- Monitorované kritické polovodičové součástky s odpovídajícími chybovými hláškami.
- Podpora provozu s motorovými agregáty: plynulé převzetí zátěže a rozšířená tolerance vstupní frekvence.
- Informativní dotykový displej LCD s gravitačním senzorem – obraz se otáčí dle polohy UPS. Displej slouží pro zobrazení měření, chybových hlášek a historických událostí.
- Vysoká účinnost pro úsporu elektrické energie.
- Čisté a přesně regulované sinusové napětí na výstupu.
- Dvě šachty pro komunikační karty (ethernet, snmp v1, v2 a v3, http, https, smtp, modbus TCP a další protokoly). Podpora karty bezpotenciálních kontaktů v šachtě 1.
- Nízký slyšitelný hluk při typickém zatížení díky regulovaným otáčkám ventilátoru.
- UPS standardně podporují paralelní provoz až 4 jednotek.



Na obrázku je modul elektroniky UPS. Akumulátory jsou pod modulem elektroniky v samostatné skříni.

### Zadní panel MPP6kRT a MPP10kRT

- |  |  |
|--|--|
| <ul style="list-style-type: none"> <li>4. Kryt vstupní a výstupní svorkovnice<br/>Vývodky jsou v balení UPS</li> <li>5. Výstupní zásuvky skupiny 2, C13, 10A</li> <li>6. Výstupní zásuvky skupiny 3, C19, 16A</li> <li>7. Jistič pro zásuvky skupiny 2</li> <li>8. Jistič pro zásuvky skupiny 3</li> <li>9. Konektor pro akumulátory pod krytem</li> <li>10. Port RS232</li> <li>11. Datový port pro paralelní provoz</li> </ul> | <ul style="list-style-type: none"> <li>12. Šachta 1 pro karty standardní velikosti</li> <li>13. Signál polohy bypassu pro volitelné PDU</li> <li>14. Port REPO – nouzové vypnutí UPS</li> <li>15. Port USB</li> <li>16. Port RS485</li> <li>17. COM port – RS485-A, RS485-B +12V, SG</li> <li>18. Šachta 2 pro karty velikosti mini</li> <li>19. BATT port pro senzor teploty akumulátorů</li> </ul> |
|--|--|

# Technické parametry

	MPP6kRT	MPP10kRT
<b>V s t u p U P S</b>		
Vstupní napětí	176-300 VAC s plným zatížením, 110-300 VAC s polovičním zatížením	
Vstupní frekvence	50Hz/60Hz, automatická volba, provozní rozsah od 40 do 70Hz	
Vstupní účinník	> 0,99	
Zkreslení vstupního proudu	THDi < 3%	
Způsob připojení na vstupu	pevné připojení, svorkovnice L, N, PE	
<b>V ý s t u p U P S</b>		
Nominální výstupní napětí	200/208/220/230/240 VAC, nastavitelné na displeji, standardně 230VAC	
Výstupní frekvence	50 Hz nebo 60Hz, automatická volba nebo manuálně nastavitelné	
Nominální výkon a max účinník zátěže	6000VA/6000W, pf = 1	10000VA/10000W, pf = 1
Regulace výstupního napětí	±1%	
Zkreslení výstupního napětí	THDV < 1%, lineární zátěž, THDV < 3%, 100% nelineární zátěž	
Doba přechodu na akumulátory	0s v režimu online, méně než 10ms v režimu ECO mode	
Max povolený špičkový poměr proudu	max crest factor 3:1	
Přetížitelnost	105%-110% na 1 hod, 110%-125% na 10 min, 125%-150% na 1 min, >150% okamžitý přechod na bypass	
Účinnost se zatížením 75%	AC/AC: 95%@75%, ECO Mode:98%@75%, DC/AC: 90%@75%	
<b>B y p a s s</b>		
Tolerance napětí pro bypass	nastavitelná, standardně -15% +10%	
Tolerance frekvence pro bypass	nastavitelná, standardně ±5 Hz	
Signál pro externí bypass	UPS má vstup pro pomocný kontakt polohy externího bypassu	
<b>A k u m u l á t o r y</b>		
Akumulátory VRLA	16, 18 nebo 20 bloků 12V VRLA	
Akumulátory LiFePO4	192VDC LiFePO4	
Nabíjecí proud	max 12A	max 15A
<b>R o z m ě r y , h m o t n o s t , p r o v o z n í p r o s t ř e d í</b>		
Rozměry, šířka x délka x výška	440x625x86.5 (2U)	
Hmotnost UPS bez akumulátorů	15 kg	17 kg
Rozměry skříně akumulátorů VRLA	440x680x131 (3U)	
Hmotnost aku skříně VRLA	55 kg	65 kg
Rozměry a hmotnost skříně LiFePO4	440x684x86.5 (2U), 34 kg	
Provozní teplota a relativní vlhkost	teplota okolí 0-40C, relativní vlhkost 20-90%, bez kondenzace	
Hlučnost, dBA	45 dBA, provoz ze sítě, ve vzdálenosti 1 m, regulované otáčky ventilátoru	
<b>C e r t i f i k a c e a n o r m y C E , I E C , Č S N 6 2 0 4 0</b>		
EMI - elektromagnetické odrušení	ČSN 61000-4-2	
Odolnost	ČSN 61000-4-2, ČSN 61000-4-3, ČSN 61000-4-4, ČSN 61000-4-5	
<b>S p e c i á l n í f u n k c e</b>		
Paralelní provoz	paralelní provoz, max 4 jednotky	
Konverze frekvence (CVCF)	podpora režimu CVCF: výstupní napětí a frekvence jsou pevně regulovány, například UPS může převádět vstupní frekvenci 60Hz na výstupní frekvenci 50Hz nebo naopak.	
ECO mód	ECO mód je pohotovostní provoz přes zabudovaný bypass s rychlým přechodem na záložní napájení. Účinnost UPS v ECO modu je 98%	
REPO	Vstupní konektor pro smyčku nouzového vypnutí	

Poznámka: informace o akumulátorových regálech pro dlouhé zálohování na dotaz

Kontakt: UPS Servis spol. s r.o. Kubíkova 12, 18200 Praha 8, upsserv@upsserv.cz