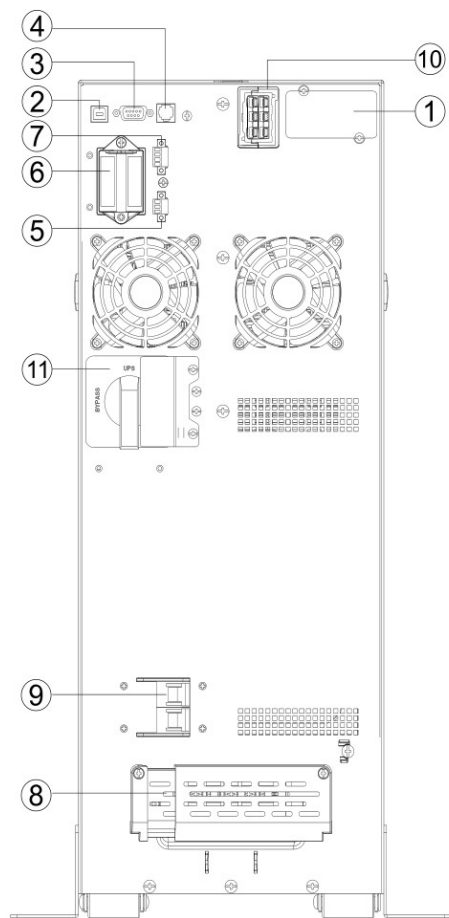
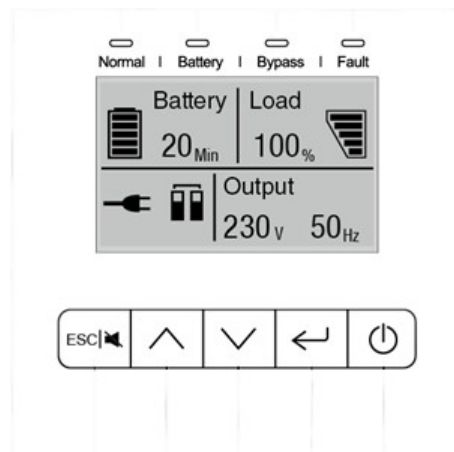


## UPS AD6K-T a AD10K-T

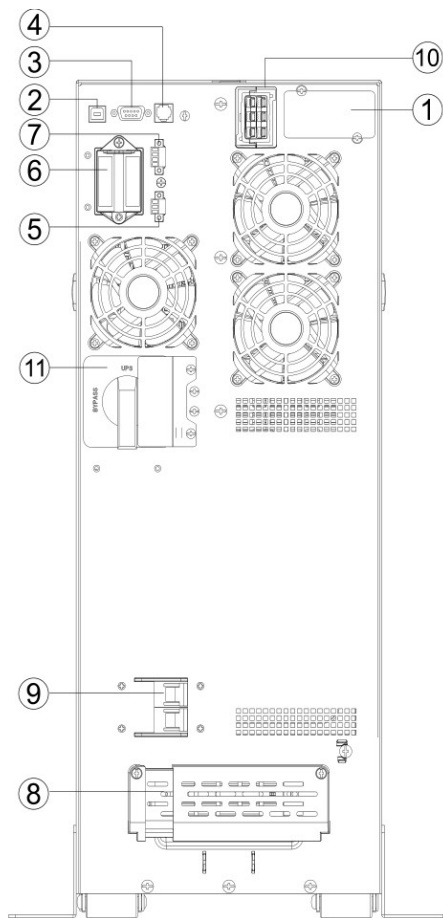
### On-Line UPS o výkonu 6 a 10 kVA v provedení 1:1

- On-Line technologie s dvojitou konverzí, klasifikace VFI-SS-111 dle ČSN62040-3
- Zabudovaná ochrana vůči zvýšenému a sníženému napětí
- Monitorované ventilátory, ochrana vůči přehřátí, varování a ochrana při přetížení
- Informativní displej LCD, měření a historické události
- Plně digitální řízení
- Vysoká účinnost pro úsporu elektrické energie
- Čisté a přesně regulované sinusové napětí na výstupu
- Zabudovaný servisní bypass
- Šachta pro komunikační kartu (snmp v1, v2 a v3, http, https, smtp, modbus TCP a další protokoly) nebo kartu bezpotenciálních kontaktů
- Nízký slyšitelný hluk při typickém zatížení díky regulovaným otáčkám ventilátoru



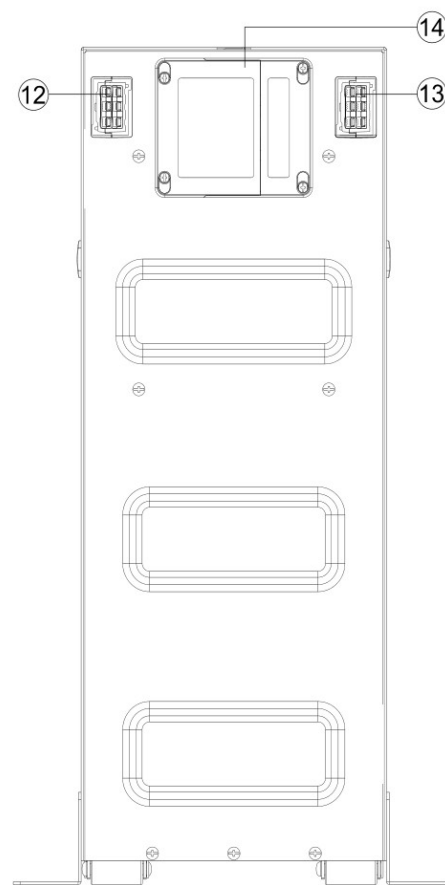
**Zadní panel AD6K-T**

- 1) Šachta pro komunikační kartu
- 2) Port USB
- 3) RS232
- 4) Konektor pro externí bypass
- 5) REPO – nouzové vypnutí



**Zadní panel AD10K-T**

- 6) Signální kabel pro paralelní provoz
- 7) Suchý kontakt
- 8) Svorkovnice pro vstup a výstup
- 9) Vstupní jistič



**Zadní panel aku pack**

- 10) Konektor pro externí akumulátory
- 11) Vypínač servisního bypassu
- 12) Konektor pro externí akumulátory
- 13) Konektor pro externí akumulátory
- 14) Kryt pojistek akumulátorů

# Technické parametry

	AD6K-T	AD-10K-T
<b>V s t u p U P S</b>		
Vstupní napětí	180-300VAC s plným zatížením	
Vstupní frekvence	50Hz/60Hz, automatická volba, provozní rozsah od 40 do 70Hz	
Vstupní účinník	> 0,99	
Zkreslení vstupního proudu	THDi < 3% s lineární zátěží, THDi < 5% s nelineární zátěží	
Způsob připojení	pevné připojení, svorkovnice L, N, PE pro vstup a výstup	
<b>V ý s t u p U P S</b>		
Nominální výstupní napětí	220/230/240 VAC, nastavitelné na displeji, standardně 230VAC	
Výstupní frekvence	50 Hz nebo 60Hz, automatická volba nebo manuálně nastavitelné	
Nominální výkon a max účinník zátěže	6000VA/6000W, pf = 1	10000VA/10000W, pf = 1
Regulace výstupního napětí	±1%	
Zkreslení výstupního napětí	THDV < 1%, lineární zátěž, THDV < 5%, lineární zátěž	
Doba přechodu na akumulátory	0s v režimu online, méně než 10ms v režimu ECO mode	
Max povolení špičkový poměr proudu	max crest factor 3:1	
Přetížitelnost	100%-105% trvale, 105%-125% na 10 min, 125%-150% na 30 sek, >150% na 500ms, po přetížení přechod na bypass	
<b>B y p a s s</b>		
Tolerance napětí pro bypass	nastavitelná, standardně -15% +10%	
Tolerance frekvence pro bypass	nastavitelná, standardně ±5 Hz	
Zabudovaný servisní bypass	otočný vypínač "bypass" s mechanickým blokováním na zadním panelu	
<b>A k u m u l á t o r y</b>		
Akumulátory	16 až 20 bloků 12V VRLA, standardně 20 bloků 12V 9AH, možnost připojení externího modulu akumulátorů, max 6 externích modulů	
<b>R o z m ě r y , h m o t n o s t , p r o v o z n í p r o s t ě d í</b>		
Rozměry, šířka x délka x výška	220*492*589	220*492*589
Hmotnost standardní UPS s aku	62 kg	66 kg
Provozní teplota a relativní vlhkost	teplota okolí 0-40C, relativní vlhkost 20-90%, bez kondenzace	
<b>C e r t i f i k a c e a n o r m y C E , I E C , Č S N 6 2 0 4 0</b>		
EMI - elektromagnetické odrušení	kategorie C3	
Odolnost	ČSN 61000-4-2, ČSN 61000-4-3, ČSN 61000-4-4, ČSN 61000-4-5	
<b>S p e c i á l n í f u n k c e</b>		
Paralelní provoz	paralelní provoz, max 6 jednotek, signální kabel ve standardní dodávce	
Konverze frekvence (CVCF)	podpora režimu CVCF: výstupní napětí a frekvence jsou pevně regulovány, například UPS může převádět vstupní frekvenci 60Hz na výstupní frekvenci 50Hz nebo naopak.	
ECO mód	ECO mód je pohotovostní provoz přes zabudovaný bypass s rychlým přechodem na záložní napájení. Účinnost UPS v ECO modu je 98%	
REPO	Vstupní konektor pro smyčku nouzového vypnutí (TOTAL STOP)	

Kontakt: UPS Servis spol. s r.o. Kubíkova 12, 18200 Praha 8

T: 286 581 902 | E: [upsserv@upsserv.cz](mailto:upsserv@upsserv.cz) | W: [www.upsserv.cz](http://www.upsserv.cz)